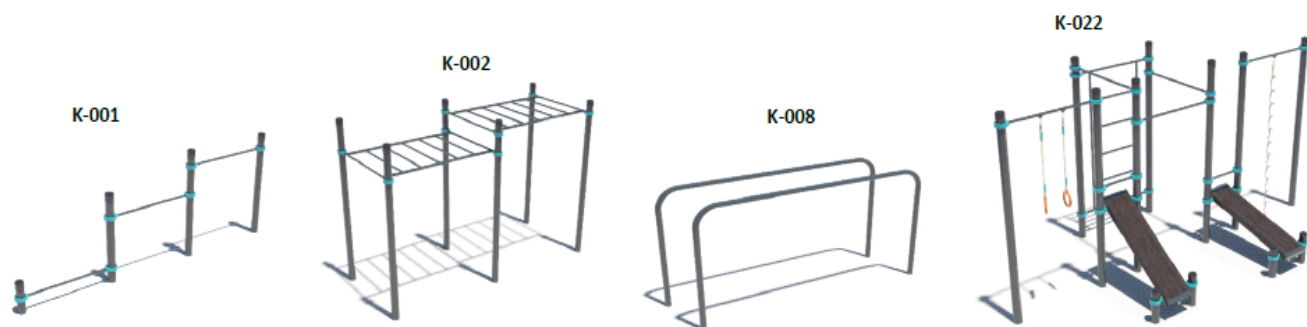


ORÇAMENTO - EQUIPAMENTO OUTDOOR

CÓDIGO DO ELEMENTO	DESCRIÇÃO DO ELEMENTO	PCS.	Preço sem IVA
K-001	Barra Francesa de flexões tripla	1	678.81 €
K-002	Monkey Bar clássica com dois níveis	1	1,870.66 €
K-008	Barras paralelas baixas	1	425.92 €
K-022	KENGURU Super	1	3,949.44 €
	Transporte equipamentos		600.00 €
	Piso SBR (20€ m ²)	182.25m ²	3,645.00 €
	Instalação Piso + Equipamentos		3,000.00 €
TOTAL			14,169.83 €

***PREÇO EQUIPAMENTOS OUTDOOR:**

Os preços são especificados para construções galvanizadas e revestidas com duas camadas de tinta de pó de aço com as tintas originais Kenguru Pro RAL 2004 e TAL 7016. Estão disponíveis outras cores de tinta de pó de aço, se necessário. O custo da nova pintura será adicionado ao orçamento final individualmente. O prazo de entrega é de entre 3 e 4 semanas a partir da adjudicação.

CONDIÇÕES DE PAGAMENTO

50% no acto de adjudicação + 50% cheque bancário pré datado.

ESPECIFICAÇÕES TÉCNICAS

Coluna* - tubo de aço com o diâmetro de 108 mm, com espessura da parede não menos que 3,2 mm.

Barra** - tubo de aço com o diâmetro de 34 mm, com espessura da parede não menos que 3,2 mm.

As pontas das barras contêm um buraco para parafusos M10.

Braçadeira ***- braçadeiras de aço com buracos para as barras, com a possibilidade de fixação com manivela e firme fixação às colunas verticais. As braçadeiras são apertadas com parafusos de segurança M10.

Todas as colunas verticais vêm com tampas elípticas.

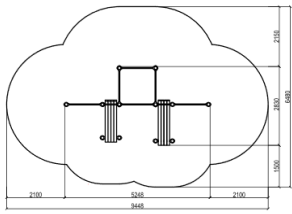
NOTA:

Produtos certificados pela TÜV em conformidade à normativa EN 16630:2015 e EN 16899: 2016

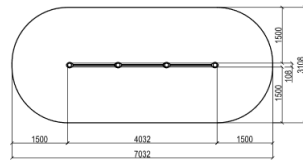
Localização – Equipamentos - Disposição



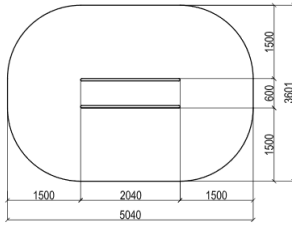
k-001	k-002	k-008	k-022
-------	-------	-------	-------



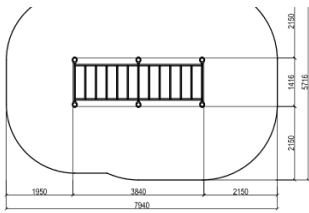
TECHNICAL DESCRIPTION	
LENGTH:	5240 MM
WIDTH:	2100 MM
HEIGHT:	2100 MM
LOWEST PART WHEN TRANSPORTING:	3350 MM
WEIGHT:	400 KG
REQUIRED GROUND AREA:	6400 X 6400 MM
PPV MEASUREMENTS:	DIAMETER: WALL THICKNESS:
	100 MM 3,2 MM
	24 MM 3,2 MM
METAL PARTS:	POWDER COATED STEEL GAL 70/90
CLAMPS:	POWDER COATED GALVANIZED ALLOY GAL 30/20
BOLTS:	HOT GALVANIZED BOLTS W10
MAX. CROSSHAIR HEIGHT:	2100 MM
USER AGE:	CHILDREN UNDER 14 YEARS ONLY UNDER SURVEILLANCE OF PARENTS
MAX. USER WEIGHT:	130 KG
CERTIFICATES:	TVB FIREARM AND INTERVENT KIT



TECHNICAL DESCRIPTION	
LENGTH:	4032 MM
WIDTH:	1500 MM
HEIGHT:	1500 MM
LOWEST PART WHEN TRANSPORTING:	2100 MM
WEIGHT:	80 KG
REQUIRED GROUND AREA:	7032 X 3100 MM
PPV MEASUREMENTS:	DIAMETER: WALL THICKNESS:
	100 MM 3,2 MM
	24 MM 3,2 MM
METAL PARTS:	POWDER COATED STEEL GAL 70/90
CLAMPS:	POWDER COATED GALVANIZED ALLOY GAL 30/20
BOLTS:	HOT GALVANIZED BOLTS W10
MAX. CROSSHAIR HEIGHT:	1500 MM
USER AGE:	CHILDREN UNDER 14 YEARS ONLY UNDER SURVEILLANCE OF PARENTS
MAX. USER WEIGHT:	130 KG
CERTIFICATES:	TVB FIREARM AND INTERVENT KIT



TECHNICAL DESCRIPTION	
LENGTH:	2040 MM
WIDTH:	1500 MM
HEIGHT:	1200 MM
LOWEST PART WHEN TRANSPORTING:	2040 MM
WEIGHT:	70 KG
REQUIRED GROUND AREA:	5040 X 3001 MM
PPV MEASUREMENTS:	DIAMETER: WALL THICKNESS:
	40 MM 3,2 MM
METAL PARTS:	POWDER COATED STEEL GAL 70/90
CLAMPS:	POWDER COATED GALVANIZED ALLOY GAL 30/20
BOLTS:	HOT GALVANIZED BOLTS W10
MAX. CROSSHAIR HEIGHT:	1200 MM
USER AGE:	CHILDREN UNDER 14 YEARS ONLY UNDER SURVEILLANCE OF PARENTS
MAX. USER WEIGHT:	130 KG
CERTIFICATES:	TVB FIREARM AND INTERVENT KIT



LENGTH:	3840 MM
WIDTH:	1450 MM
HEIGHT:	2100 MM
LOWEST PART WHEN TRANSPORTING:	3350 MM
WEIGHT:	270 KG
REQUIRED GROUND AREA:	7940 X 5710 MM
PPV MEASUREMENTS:	DIAMETER: WALL THICKNESS:
	100 MM 3,2 MM
	24 MM 3,2 MM
METAL PARTS:	POWDER COATED STEEL GAL 70/90
CLAMPS:	POWDER COATED GALVANIZED ALLOY GAL 30/20
BOLTS:	HOT GALVANIZED BOLTS W10
MAX. CROSSHAIR HEIGHT:	2400 MM
USER AGE:	CHILDREN UNDER 14 YEARS ONLY UNDER SURVEILLANCE OF PARENTS
MAX. USER WEIGHT:	130 KG
CERTIFICATES:	TVB FIREARM AND INTERVENT KIT